



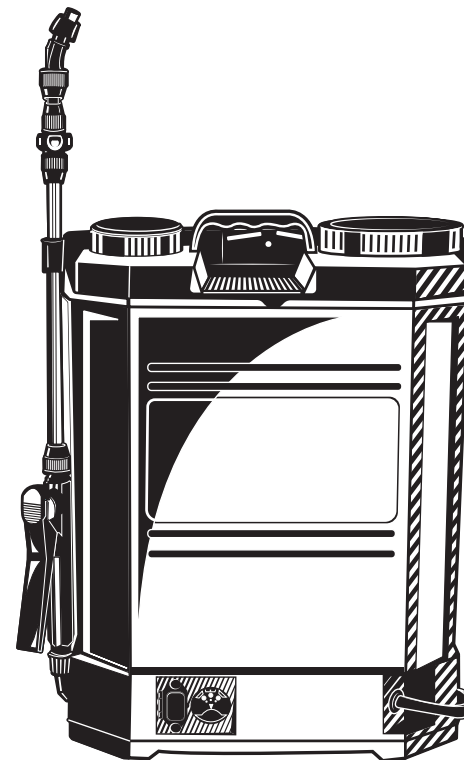
Информация о модели
на официальном сайте ЗУБР:



ОПС-12



ОПС-16



ЗАО «ЗУБР ОВК» РОССИЯ, 141002, Московская область, г. Мытищи 2, а/я 36

Производитель оставляет за собой право вносить изменения в характеристики изделия без предварительного уведомления.
Приведенные иллюстрации не являются обязательными. Ответственность за опечатки исключается.

Опрыскиватель аккумуляторный

ОПС-12 ОПС-16

Уважаемый покупатель!

При покупке изделия:

- требуйте проверки его исправности путем пробного включения, а также комплектности согласно комплекту поставки.
- убедитесь, что гарантийный талон оформлен должным образом и содержит серийный номер изделия, дату продажи, штамп магазина и подпись продавца.

Перед первым включением изделия внимательно изучите настоящее руководство по эксплуатации и строго выполняйте содержащиеся в нем требования. Только так Вы сможете научиться правильно обращаться с изделием и избежите ошибок и опасных ситуаций. Храните данное руководство в течение всего срока службы Вашего изделия.

Помните! Изделие является источником повышенной травматической опасности.

⚠ ВНИМАНИЕ

ПРОЧИТЕ РУКОВОДСТВО И НЕ НАЧИНАЙТЕ РАБОТУ С ИЗДЕЛИЕМ, ПОКА ВЫ НЕ ОЗНАКОМИТЕСЬ С НАСТОЯЩИМИ ПРЕДУПРЕЖДЕНИЯМИ.

Вблизи работы устройства не должны находиться дети, животные и посторонние лица. Не направляйте распылитель на людей, животных или пищу.

При работе **ВСЕГДА** используйте средства защиты (очки, респиратор, перчатки).

Применение изделия в промышленных и промышленных объемах, в условиях высокой интенсивности работ и сверхтяжелых нагрузок, снижает срок службы изделия.

Распишитесь в ознакомлении с инструкцией по эксплуатации и мерам безопасности перед началом работ. Без подписи претензии по качеству товара не принимаются.

Место для подписи _____

Меры безопасности

Перед началом эксплуатации изделия необходимо изучить руководство по эксплуатации. Невыполнение этого требования повышает степень риска получения травм как для вас, так и для других лиц



Необходимо выполнять требования безопасности, предписанные в инструкциях, а также все применимые общие правила по безопасной работе



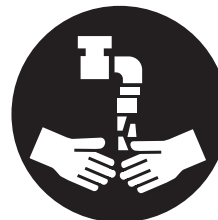
Работайте в специальной защитной одежде



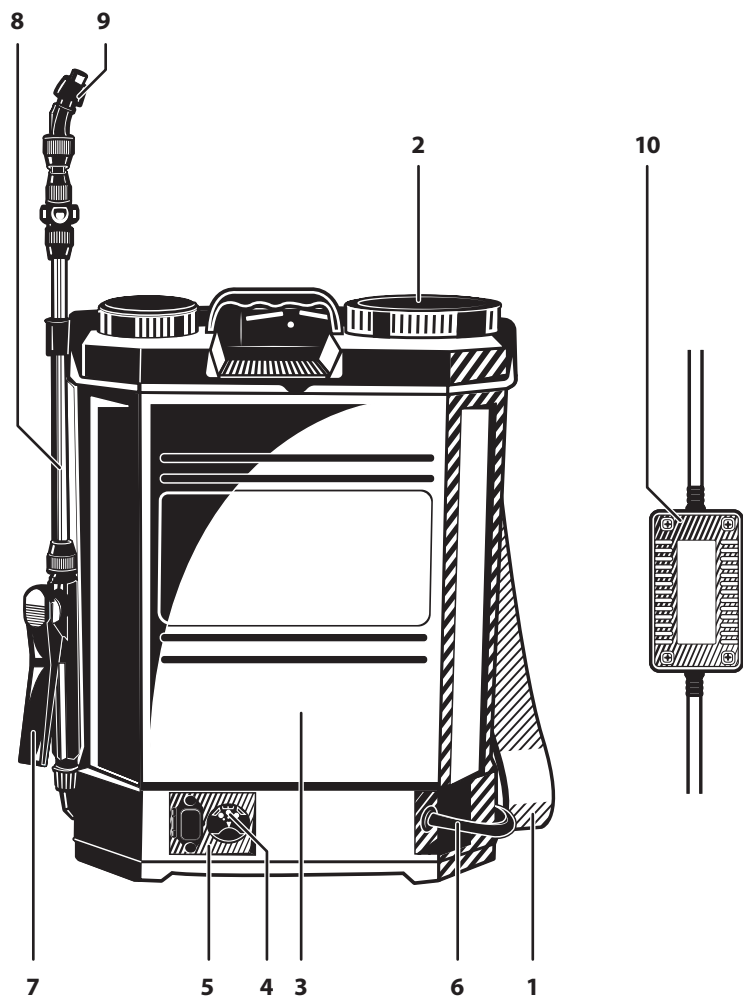
При работе надевайте защитные очки, наушники. Всегда работайте в средствах защиты органов дыхания



Работайте в защитных перчатках



Всегда мойте руки после завершения работы



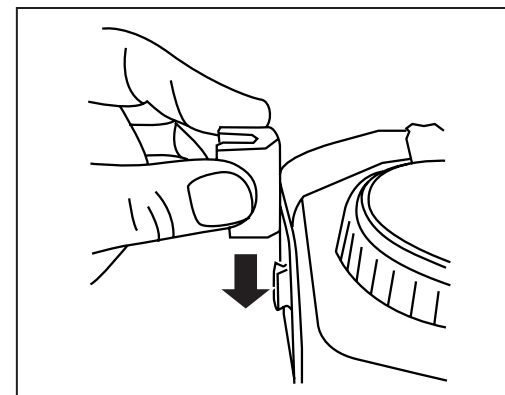
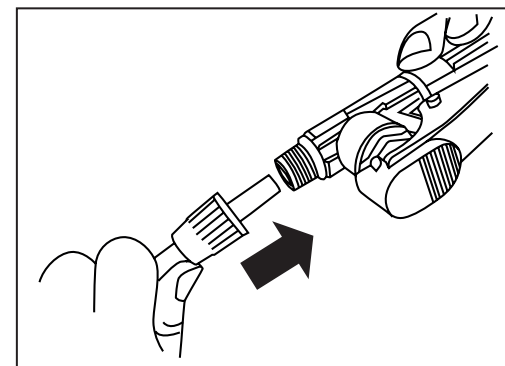
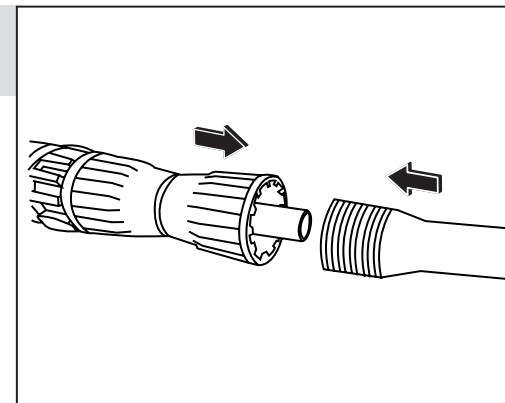
Устройство

- | | |
|----------------------|---------------------------|
| 1. Ремень | 6. Шланг |
| 2. Крышка бака | 7. Рукоятка управления |
| 3. Бак | 8. Трубка телескопическая |
| 4. Индикатор заряда | 9. Форсунка |
| 5. Панель управления | 10. Устройство зарядное |

Инструкции по применению

Сборка

1. Сборка распылительной трубки



Подготовка к работе

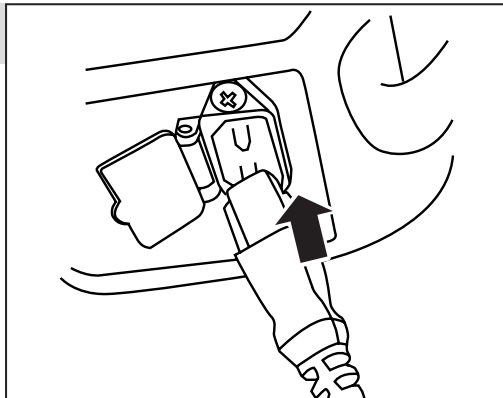
2. Зарядка батареи



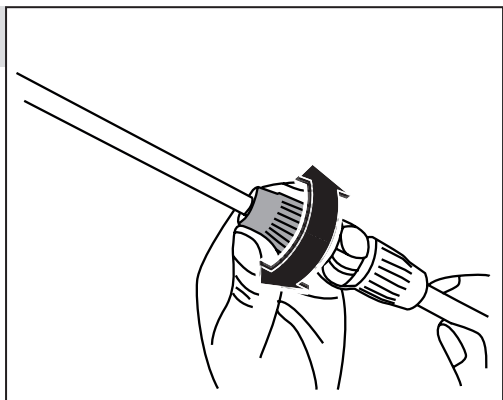
красный



зеленый

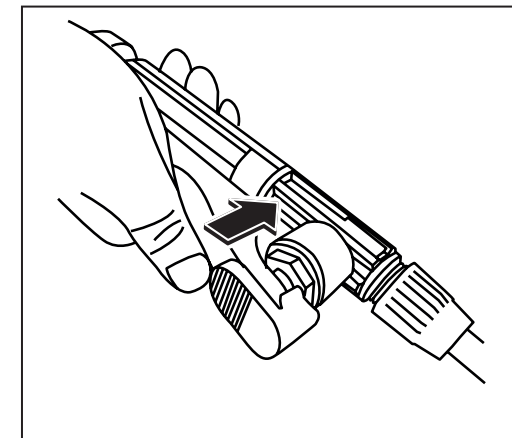
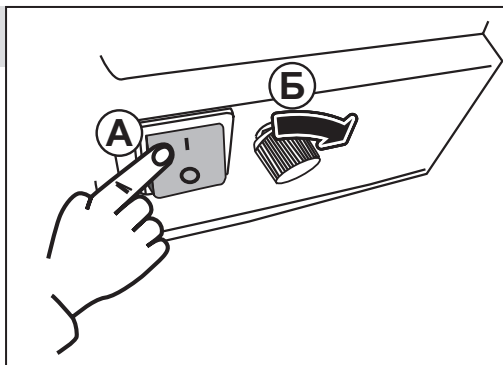


3. Регулировка длины трубки

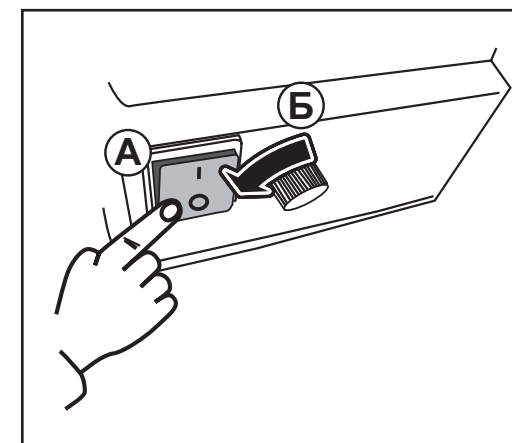
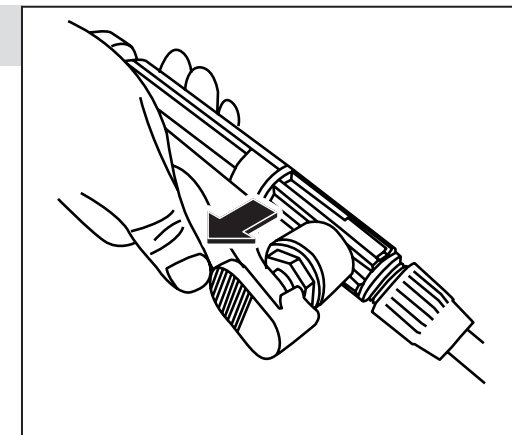


Порядок работы

4. Включение изделия








5. Выключение изделия



Технические характеристики

Артикул	ОПС-12	ОПС-16
Номинальное напряжение питания, В	12	12
Тип аккумуляторной батареи	свинцово-кислотный	свинцово-кислотный
Емкость аккумуляторной батареи, Ач	8	8
Объем бака, л	12	16
Максимальная производительность, л/мин	3.1	5
Рабочее давление, бар	1.5–4	1.5–4
Длина шланга, м	1.7	1.7
Параметры питания зарядного устройства, В/Гц	230 / 50	230 / 50
Выходное напряжение зарядного устройства, В	12	12
Габариты, см	38 x 20 x 49	38 x 20 x 49
Масса изделия, кг	5	5
Масса в упаковке, кг	6	6
Назначенный срок службы, лет	5	5
Назначенный срок хранения, лет	7	7

Комплект поставки		ОПС-12	ОПС-16
Опрыскиватель		1 шт.	1 шт.
Распылительная трубка		1 шт.	1 шт.
Аккумулятор (установлен)		1 шт.	1 шт.
Зарядное устройство		1 шт.	1 шт.
Насадки (форсунки)		4 шт.	4 шт.
Руководство по эксплуатации		1 экз.	1 экз.

▲ ВНИМАНИЕ

Убедитесь, что на изделии и комплекте принадлежностей отсутствуют повреждения, которые могли возникнуть при транспортировании.

Назначение и область применения

Опрыскиватель садовый аккумуляторный **ЗУБР** (далее по тексту «опрыскиватель», «оборудование», «инструмент») предназначен для нанесения жидких удобрений, средств защиты растений с целью борьбы с вредителями сельскохозяйственных культур, цветов, садов и иных объектов растениеводства, нанесения жидких средств защиты окружающей среды, уборки общественных мест, дезинфекции, дезинсекции, мытья или иной санитарной обработки помещений, борьбы с эпидемиями домашнего скота и птицы.

▲ ВНИМАНИЕ

Распыление кислот, едких, взрывоопасных и пожароопасных жидкостей не допускается.

Внимательно изучите настоящее руководство по эксплуатации, в том числе Приложение «Общие правила техники безопасности». Только так Вы сможете научиться правильно обращаться с изделием и избежите ошибок и опасных ситуаций.

Изделие предназначено для использования в районах с умеренным климатом с характерной температурой от +0 до +45 °С, относительной влажностью воздуха не более 80%, отсутствием прямого воздействия атмосферных осадков и чрезмерной запыленности воздуха.

Изделие соответствует требованиям:

- ТР ТС 004/2011 «О безопасности низковольтного оборудования»;
- ТР ТС 010/2011 «О безопасности машин и оборудования»;
- ТР ТС 020/2011 «Электромагнитная совместимость технических средств».

Настоящее руководство содержит самые полные сведения и требования, необходимые и достаточные для надежной, эффективной и безопасной эксплуатации изделия.

В связи с продолжением работы по усовершенствованию изделия, изготовитель оставляет за собой право вносить в его конструкцию незначительные изменения, не отраженные в настоящем руководстве и не влияющие на эффективную и безопасную работу изделия.

К эксплуатации изделия допускаются только лица, достигшие совершеннолетия; имеющие навыки и/или представление о принципах работы и оперирования изделием; находящиеся в трезвом состоянии; не под действием лекарств, вызывающих сонливость и/или снижение концентрации внимания; не имеющие заболеваний, вызывающих подобные состояния, а также иных противопоказаний для работы с машинами.

Все ремонтные работы должны проводиться только квалифицированными специалистами сервисных центров, с использованием оригинальных запасных частей ЗУБР.

Инструкции по применению

Сборка

Распылитель аккумуляторный поступает практически в собранном состоянии. Для окончательной сборки необходимо собрать распылительную трубку (рис. 1):

- Соедините распылительную насадку **9** с распылительной трубкой **8**, поверните контргайку-фиксатор чтобы зафиксировать насадку.
- Соедините распылительную трубку с рукояткой **7**, поверните контргайку-фиксатор чтобы зафиксировать трубку.
- Установите держатель распылительной трубки на боковой поверхности бака.

Подготовка к работе

▲ ВНИМАНИЕ

Каждый раз перед началом эксплуатации опрыскивателя аккумулятор должен быть полностью заряжен.

Зарядка батареи (рис. 2)

Откройте крышку разъема для подключения зарядного устройства, подключите зарядное устройство к опрыскивателю, затем вставьте вилку зарядного устройства в розетку. Лампочка индикатора заряда загорится красным, что

означает, что аккумулятор заряжается. Зеленый свет лампочки индикатора означает, что батарея заряжена.

ПРИМЕЧАНИЕ! В зависимости от параметров тока в сети зарядка может продолжаться до 8–10 часов.

Регулировка длины трубки (рис. 3)

Распылительная трубка данного опрыскивателя является телескопической. Для изменения длины трубки открутите контргайку и подберите требуемую длину трубки, затем закрутите контргайку.

▲ ВНИМАНИЕ

Не используйте опрыскиватель, если он собран не полностью или имеет повреждения.

Осмотрите опрыскиватель, чтобы убедиться в его герметичности.

▲ ВНИМАНИЕ

Не используйте вещества, которые не растворяются в воде, т. к. они могут забить фильтр.

Максимальная температура жидкости для опрыскивания: +43 °С. Не используйте опрыскиватель, если температура окружающей среды выше +45 °С или ниже 0 °С.

Жидкость в опрыскиватель необходимо заливать через верхний заливной фильтр, чтобы защитить насос опрыскивателя от нерастворимых инородных предметов.

Если во время заполнения на опрыскиватель попала жидкость, протрите его. Если жидкость попала на аккумулятор, выключите опрыскиватель, достаньте аккумулятор, протрите аккумулятор, контакты и суппорт насухо.

▲ ВНИМАНИЕ

Используйте средства индивидуальной защиты при работе с опрыскивателем.

Порядок работы

Проденьте руку под ремень и повесьте опрыскиватель на одно плечо, затем проденьте вторую руку под второй ремень и зацепите соединительную петлю на основании.

Включение изделия (рис. 4)

Для опрыскивания только с максимальным давлением переведите переключатель электропитания А в положение «I» и начните распыление.

Для установки требуемого давления (от минимального до максимального) переведите переключатель электропитания А в положение «О», поверните регулятор расхода рабочей жидкости Б по часовой стрелке и, вращая регулятор, установите требуемое давление.

При включенном электропитании, чтобы начать распыление – нажмите на рычаг управления клапаном подачи на рукоятке управления 7 и начните распыление, а чтобы остановить – отпустите её.

ПРИМЕЧАНИЕ! Опрыскиватель автоматически выключается при прекращении распыления.

В случае, если Вам требуется распылять жидкость непрерывно, нажмите на рычаг управления клапаном подачи на рукоятке управления 7, затем задвиньте фиксатор вперед – рычаг управления будет зафиксирован.

▲ ВНИМАНИЕ

Не используйте опрыскиватель, если в баке нет жидкости.

Выключение изделия (рис. 5)

Для завершения работы опрыскивателя поверните регулятор расхода рабочей жидкости Б против часовой стрелки до упора. Затем переведите переключатель электропитания А в положение «О»

После эксплуатации опрыскивателя полностью удалите рабочий раствор из бака и промойте чистой водой бак, шланг, насос, штангу и форсунки. Это исключит возможность возникновения химической реакции при применении других химикатов в следующем опрыскивании. Неудалённые остатки химикатов могут привести к коррозии и другим повреждениям частей опрыскивателя. Особенно это касается форсунок, фильтров и уплотнений.

Рекомендации по эксплуатации

Перед началом работы осмотрите и визуально проверьте изделие, кабель и сопло на отсутствие видимых механических повреждений.

Включайте изделие только тогда, когда Вы готовы к работе.

ВСЕГДА используйте указанные на странице 15 средства защиты. Распыляемые изделия материалами образуют облако вокруг оператора и могут вызвать поражения открытых частей тела и органов дыхания.

Для работы рекомендуем использовать соответствующие сменные сопла.

При хранении, разбавлении и нанесении используемого материала строго следуйте рекомендациям производителя.

Техническое обслуживание

Все работы по техническому обслуживанию должны проводиться при отключенном от сети кабеле.

После каждого использования **ОБЯЗАТЕЛЬНО** очищайте изделие в соответствии с разделом **Порядок работы**.

Периодически очищайте от грязи и пыли корпус изделия и кабель, вентиляционные отверстия.

Изделие не требует другого специального обслуживания.

Все иные, в том числе ремонтные, работы должны проводиться только квалифицированными специалистами сервисных центров, с использованием оригинальных запасных частей **ЗУБР**.

Следите за исправным состоянием изделия. В случае появления подозрительных запахов, дыма, огня, искр следует выключить аппарат, отключить его от сети и обратиться в специализированный сервисный центр.

Если Вам что-то показалось ненормальным в работе изделия, немедленно прекратите его эксплуатацию.

Инструкции по безопасности

Во избежание несчастных случаев:

- не направляйте струю на людей, животных или на собственное тело;

- не направляйте струю на электрические розетки, кабели, любые электрические и электронные приборы;

- не подставляйте руки под сопло с целью проверки наличия или давления струи;

- не используйте поврежденные сопла, допускающие утечку материала;

- не производите никаких работ по обслуживанию изделия или замене вышедших из строя частей, не отключив его.

Запрещается:

- включать опрыскиватель без жидкости, это может привести к его поломке.

- переворачивать опрыскиватель вверх дном, это может повредить аккумулятор.

- эксплуатация опрыскивателя при температуре выше +45 °С и ниже 0 °С.

- заливать в опрыскиватель воспламеняющиеся жидкости, кислоты и другие едкие вещества.

- устанавливать опрыскиватель на острые предметы.

- оставлять опрыскиватель под прямыми лучами солнца, около огня, горячих предметов и на морозе.

- самостоятельно изменять конструкцию опрыскивателя, а также использовать его не по назначению.

- погружать в воду электрическую базу опрыскивателя.

- разбрызгивание веществ, содержащих твердые частицы.

- **НЕ ИСПОЛЬЗУЙТЕ** изделие для распыления других жидкостей (моющих средств, технических жидкостей, легковоспламеняющихся составов, агрессивных растворов и др.), в том числе горючих с температурой воспламенения менее +21 °С, а также жидкостей, свойства которых Вам неизвестны.

ВСЕГДА используйте средства защиты (стр. 15). Распыляемые изделия материалами образуют облако вокруг оператора и могут вызвать поражения открытых частей тела и органов дыхания.

Доводим до Вашего сведения, что критерием предельного состояния является одно из

следующих событий (в том числе любое их сочетание):

- критический износ новых деталей проявляющийся через явное осязаемое нарушение нормальной работы изделия существенное снижение заявленных технических характеристик повышенные шумовибрация изменение поведения под нагрузкой чрезмерный нагрев корпуса и/или узлов искрение и т. п.;
- подвижность доступных закрепленных узлов/деталей.

Запрещается дальнейшая эксплуатация изделий при выявлении следующих признаков (критические отказы при достижении которых необходимо прекратить работу изделия и отключить его от сети.

- любое повреждение изоляции/ или жил сетевого кабеля;
- любое нарушение прочности/ или целостности корпуса;
- невключение изделия при нажатии выключателя;
- натужный гул или писк при нажатии выключателя несопровождающийся распылением раствора;
- появление дыма или запаха гари.

В силу технической сложности изделия, критерии предельных состояний не могут быть определены пользователем самостоятельно. В случае явной или предполагаемой неисправности обратитесь к разделу «Возможные неисправности и методы их устранения». Если неисправности в перечне не оказалось или Вы не смогли устранить ее, обратитесь в специализированный сервисный центр. Заключение о предельном состоянии изделия или его частей сервисный центр выдает в форме соответствующего Акта.

Условия транспортирования, хранения и утилизации

Хранить в чистом виде, со снятым сменным инструментом, в сухом проветриваемом помещении, при температуре от 0 до +40 °С, вдали

от источников тепла. Не допускать воздействия: прямых солнечных лучей, механических, химических факторов, влаги, агрессивных жидкостей, резких перепадов температуры и влажности.

Специальных мер консервации не требует.

Транспортировка должна осуществляться в фирменной упаковке производителя, при температуре от -20 до +40 °С. При транспортировке недопустимо воздействие: прямых солнечных лучей, механических и химических факторов, влаги, агрессивных жидкостей, резких перепадов температуры и влажности, нарушение целостности упаковки.

Отслужившее срок службы изделие, дополнительные принадлежности и упаковку следует экологически чисто утилизировать.

Гарантийные обязательства

Мы постоянно заботимся об улучшении качества обслуживания наших потребителей, поэтому, если у Вас возникли нарекания на качество и сроки проведения гарантийного ремонта, пожалуйста, сообщите об этом в службу поддержки **ЗУБР** по электронной почте на адрес: zubr@zubr.ru.

Данная гарантия не ограничивает право покупателя на претензии, вытекающие из договора купли-продажи, а также не ограничивает законные права потребителей.

Мы предоставляем гарантию на инструменты **ЗУБР** на следующих условиях:

- 1) Гарантия предоставляется в соответствии с нижеперечисленными условиями путем бесплатного устранения неисправностей инструмента в течение установленного гарантийного срока, которые доказано обусловлены дефектами материала или изготовления.
- 2) Гарантийный срок начинается со дня покупки инструмента первым владельцем.
- 3) Срок и условия гарантии зависят от серии и артикула инструмента, просим Вас внимательно ознакомиться с условиями гарантии на момент покупки.

Базовая гарантия

Гарантийный срок составляет 36 месяцев со дня продажи.

На серию **МАСТЕР (основной цвет корпуса серый / красный)** устанавливается базовая гарантия сроком 3 года, при условии только бытового применения. В случае профессионального использования инструмента серии **МАСТЕР** базовая гарантия устанавливается 1 год с даты продажи.

На серию **ПРОФЕССИОНАЛ** устанавливается базовая гарантия сроком 3 года. Для серии **ПРОФЕССИОНАЛ** разрешается эксплуатация в профессиональных целях, за исключением сверхвысоких нагрузок или тяжелых внешних условий эксплуатации, превышающих нормы, указанные в «Инструкции по эксплуатации».

Расширенная гарантия

На серию **МАСТЕР** устанавливается расширенная гарантия сроком на 5 лет. Расширенная гарантия предоставляется только при условии бытового применения и регистрации на сайте zubr.ru.

На серию **ПРОФЕССИОНАЛ** устанавливается расширенная гарантия 5 лет при условии регистрации на сайте zubr.ru. Для серии **ПРОФЕССИОНАЛ** разрешается эксплуатация в профессиональных целях, за исключением сверхвысоких нагрузок или тяжелых внешних условий эксплуатации, превышающих нормы, указанные в «Инструкции по эксплуатации».

Расширенная гарантия предоставляется только при условии, если владелец регистрирует инструмент в течение 4 недель с момента покупки на сайте производителя по адресу zubr.ru в разделе «Сервис». Регистрация расширенной гарантии возможна только после подтверждения покупателем согласия на обработку персональных данных, запрашиваемых в процессе регистрации. Сроки гарантии на конкретную модель инструмента можно проверить на сайте производителя по адресу zubr.ru.

4) Гарантия не распространяется на:

- a) Детали, подверженные рабочему и другим видам естественного износа, а также на неисправности инструмента, вызванные эти-

ми видами износа. А также на инструмент, имеющий полную выработку ресурса, сильное внешнее или внутреннее загрязнение.

б) Неисправности инструмента, вызванные несоблюдением Инструкции по эксплуатации или произошедшие вследствие использования инструмента не по назначению, во время использования в условиях окружающей среды, выходящих за пределы указанных в Инструкции по эксплуатации, ненадлежащих производственных условиях, вследствие перегрузок или недостаточного, ненадлежащего технического обслуживания или ухода. К безусловным признакам перегрузки изделия относятся, помимо прочих: появление цветов побежалости, одновременный выход из строя ротора и статора, деформация или оплавление деталей и узлов изделия, потемнение или угливание проводов электродвигателя под действием высокой температуры.

в) При использовании изделия в условиях высокой интенсивности работ и сверхтяжелых нагрузок.

г) На профилактическое и техническое обслуживание инструмента, например: смазку, промывку.

д) Неисправности инструмента вследствие использования принадлежностей, сопутствующих и запасных частей, которые не являются оригинальными принадлежностями/частями **ЗУБР**.

е) На механические повреждения (трещины, сколы и т. д.) и повреждения, вызванные воздействием агрессивных сред, высокой влажности и высоких температур, попаданием инородных предметов в вентиляционные отверстия инструмента, а также повреждения, наступившие вследствие неправильного хранения и коррозии металлических частей.

ж) Принадлежности, быстроизнашивающиеся части и расходные материалы, вышедшие из строя вследствие нормального износа, такие как: приводные ремни, аккумуляторные блоки, стволы, направляющие ролики, защитные кожухи, цанги, патроны, подошвы, пильные цепи, пильные шины, звездочки, шины, угольные щетки, ножи, пилки, абразивы, сверла, буры, леска для триммера и т. п.

- з) Инструмент, в конструкцию которого были внесены изменения или дополнения.
- и) Незначительное отклонение от заявленных свойств инструмента, не влияющее на его ценность и возможность использования по назначению.
- к) На инструмент, вскрывавшийся или ремонтировавшийся в течение гарантийного срока вне авторизованных сервисных центров. Полный актуальный список авторизованных сервисных центров смотрите на сайте **zubr.ru**.
- 5) Устранение неисправностей, признанных нами как гарантийный случай, осуществляется на выбор компании **ЗУБР** посредством ремонта или замены неисправного инструмента на новый (возможно и на модель следующего поколения). Замененные инструменты и детали переходят в собственность компании.
- 6) Гарантийные претензии принимаются в течение гарантийного срока. Для этого предъявите или отправьте неисправный инструмент в указанный в документации (актуальный спи-

сок сервисных центров смотрите на сайте **zubr.ru**) сервисный центр, приложив заполненный гарантийный талон, подтверждающий дату покупки товара и его наименование. Инструмент, переданный дилеру или в сервисный центр в частично или полностью разобранном виде, под действие гарантии не подпадает. Все риски по передаче и пересылке инструмента дилеру или в сервисный центр несет владелец инструмента.



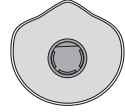






7) Другие претензии, кроме упомянутого права на бесплатное устранение недостатков инструмента, под действие нашей гарантии не подпадают.

8) После гарантийного ремонта на условиях расширенной гарантии, срок расширенной гарантии инструмента не продлевается и не возобновляется.

9) Для всех электроинструментов обязательно регулярное техническое обслуживание. Периодичность ТО равна сроку службы комплекта угольных щеток.

10) Срок службы изделия составляет 5 лет.

ПЕРЕЧЕНЬ РЕКОМЕНДУЕМЫХ СРЕДСТВ ЗАЩИТЫ

Средство защиты	Изображение	Артикул	Наименование	Примечание
Респиратор		ЗУБР 11127-Н2	Респиратор с 1-м сменным фильтром	Фильтр А1 (от органических газов и паров)
		ЗУБР 11129-Н3	Респиратор с 2-мя сменными фильтрами	Фильтр А1 (от органических газов и паров)
		ЗУБР 11162	Респиратор противоаэрозольный конический с клапаном	Класс защиты FFP2 (защита от мелкодисперсных аэрозолей)
Очки		ЗУБР 110235	Очки защитные закрытого типа	Ацетатная химстойкая линза. Классы защиты 3, 4, 5 (см. на изделии)
		ЗУБР 110237		Поликарбонатная линза. Классы защиты 3, 4, 5 (см. на изделии)
		ЗУБР 110242		ПВХ линза. Классы защиты 3, 4, 5 (см. на изделии)
		ЗУБР 110244		Поликарбонатная линза. Класс защиты 3, 4, 5 (см. на изделии)
Перчатки		ЗУБР 11250-xx	Перчатки латексные	Защита от моющих средств, спиртосодержащих жидкостей, масел и жиров
		ЗУБР 11260-xx	Перчатки рабочие с латексным покрытием	

ВОЗМОЖНЫЕ НЕИСПРАВНОСТИ И МЕТОДЫ ИХ УСТРАНЕНИЯ

Неисправность	Возможная причина	Действия по устранению
Насос не работает после включения, часто отключается во время работы	Плохое соединение с аккумулятором	Проверьте соединение проводов
	Аккумулятор разряжен	Зарядите аккумулятор
	Насос перегрелся	Дайте насосу остыть, затем начинайте работу
	Не работает выключатель электропитания	Замените выключатель
Распыляющая насадка не пропускает жидкость	Засорилась распыляющая насадка	Очистите распыляющую насадку
	В шланг попал воздух	Проверьте герметичность шланга
	Засорился насос	Разберите насос и устраните засор
	В шланге течь	Замените шланг
Низкая производительность и давление	Засорился всасывающий фильтр	Очистите фильтр
	Не хватает мощности	Зарядите аккумулятор
Течь	Одно из соединений негерметично	Герметизируйте соединение
	Повреждено уплотнительное кольцо	Замените уплотнительное кольцо
	Поврежден шланг	Замените шланг
Некачественное распыление	Засорилась распыляющая насадка	Очистите распыляющую насадку
	Повреждена резьба распыляющей насадки	Замените распыляющую насадку
	Неправильно установлена распыляющая насадка	Установите распыляющую насадку правильно
	Засорился внутренний нижний фильтр	Очистите внутренний нижний фильтр
	Разгерметизация соединений	Произведите герметизацию соединений
	Не хватает мощности	Зарядите аккумулятор
Не работает насос	Неправильно расположен сальник	Измените расположение сальника
	В корпусе насоса течь	Замените насос
Не заряжается аккумулятор	В разъем для подключения зарядного устройства попала вода	Просушите разъем для подключения зарядного устройства
	Зарядное устройство не подключено к сети питания	Подключите зарядное устройство к сети питания
	Зарядное устройство неисправно	Замените зарядное устройство
	Аккумулятор неисправен	Замените аккумулятор